

## 侧条施肥机

侧条施肥机是在水稻插秧时同时在插下的秧苗侧旁开沟将肥料施入沟内的施肥机械。施下的肥料呈线状集中在秧苗侧旁的耕作土层的深处，属于侧条深层施肥方式。使用的肥料有颗粒状固体肥料和糊膏状液体肥料 2 种，所对应的侧条施肥机也有所不同。图 1 は日本洋马公司的颗粒状固体肥料专用的侧条施肥机 YR10, LF、图 2 は日本三菱农机公司的糊膏状液体肥料专用的侧条施肥机。



图 1. 洋马公司的侧条施肥机 YR10, LF



图 2. 三菱农机公司的侧条施肥机的作业相片

侧条施肥机具有以下的特点。

- ① 在插秧的同时施入基肥，作业效率高，可以削减生产成本。
- ② 肥料被施入到秧苗的侧旁，秧苗成活发根后马上可以吸收到足够的养分，有助于促进水稻的初期生长。
- ③ 施入的肥料呈线状集中在耕作土层的深层，减少了与土壤和田水的接触，不易流失和不会接触到大气，可以抑制氮养分的硝化作用和脱氮，减轻磷养分的土壤固定，肥料利用率高。

侧条施肥机是日本在 1970 年代开发出来的。现在日本的水稻栽培基本上都使用侧条施肥机来进行水稻基肥的施肥。侧条施肥机基本上作为配套装置在插秧机出厂时已经预先装备上去的，很少有出厂后另行装备的。所以在购买插秧机时应该同时购入侧条施肥机，并让厂家安装在插秧机上，否则以后无法自行安装，造成麻烦。

### 1. 构造

侧条施肥机的构造如图 3 所示，由肥料斗，肥料送出装置（送料器），肥料注入和掩埋装置所构成。

侧条施肥机最重要的部分是关于肥料的送出和注入掩埋的装置。因为侧条施肥可使用颗粒状固体肥料和糊膏状液体肥料，与之对应的送料器和注入掩埋装置完全不同。

糊膏状肥料专用侧条施肥机使用泵来定量压送出肥料，通过注入喷嘴将肥料注入到土壤里，再利用插秧爪进行覆土。其整个施肥模式是安装在肥料斗下方的泵将肥料斗内的糊膏状液体肥料吸出压送到施肥管，再经施肥管前端的注入喷嘴将肥料注入到秧苗侧旁的耕作土层

的深部。可通过调整泵内叶轮的转速来调节施肥量。注入喷嘴安装在插秧机的插秧爪前方，插秧爪在把秧苗插入耕作土层时，同时也将注入的肥料进行覆土掩盖。

因为糊膏状肥料专用侧条施肥机具有结构简单，施肥量容易调节，不易堵塞，施肥精度高的特点，最初的机种大部分是这类使用糊膏状肥料的侧条施肥机。但是由于糊膏状肥料的价格较高，加上不能配合缓释性肥料制造出基肥一次性肥料，2001年以后的新机种就较少有糊膏状肥料专用侧条施肥机了。

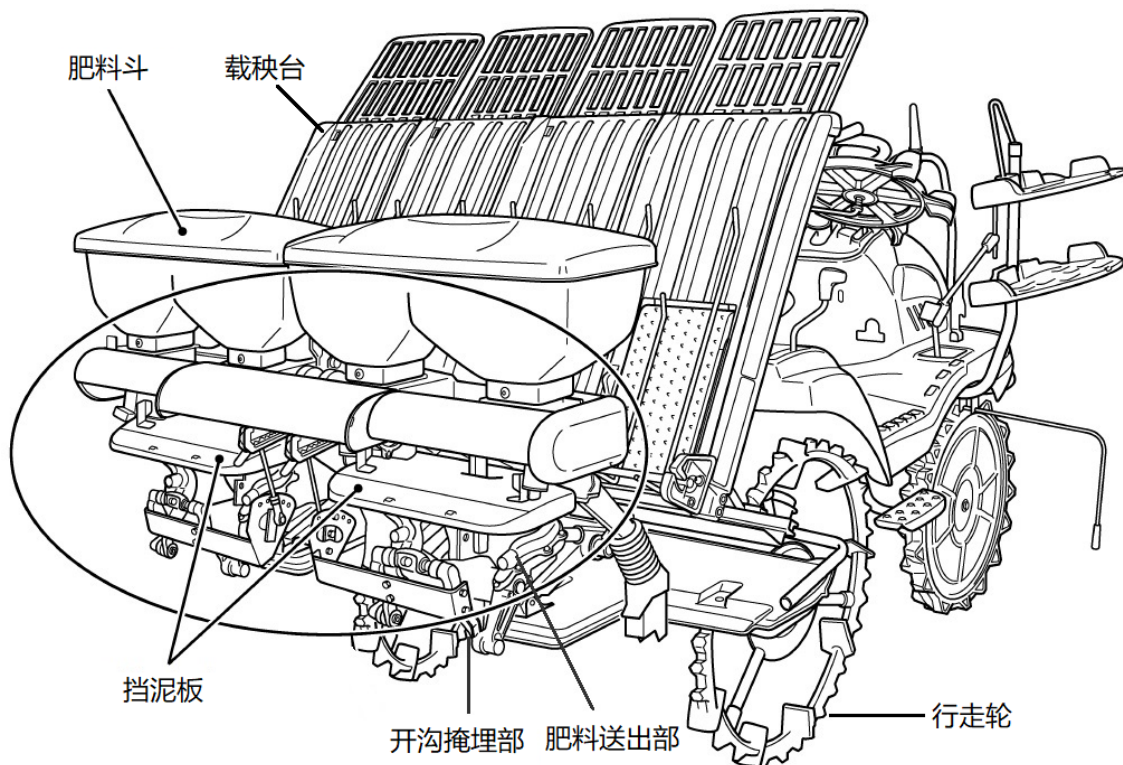


图 3. 颗粒肥料专用侧条施肥机的构造图（引用自日本久保田公司的资料）

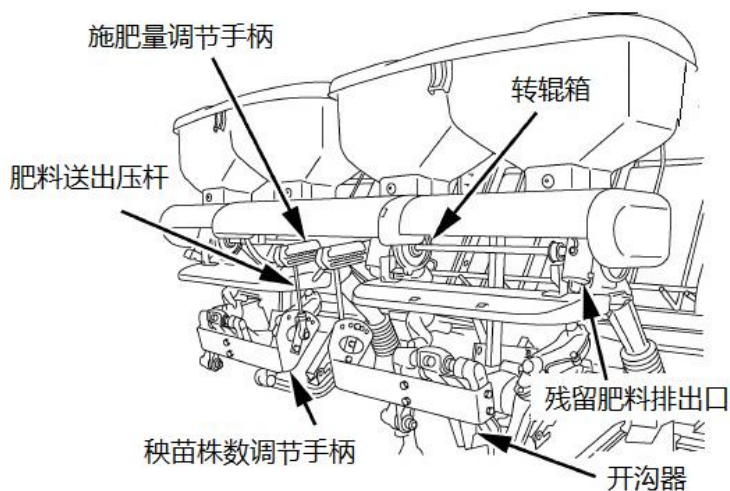


图 4. 颗粒肥料专用侧条施肥机的送料器和开沟施肥部的构造图（引用自日本久保田公司的资料）

颗粒肥料专用侧条施肥机的施肥模式是，肥料斗下方装有送料器，肥料颗粒通过肥料斗底部的阀门进入送料器后，送料器按照设定的程序将肥料颗粒定量地送到施肥管里，再通过施肥管落下到开沟施肥装置开出的施肥沟后进行覆土掩埋。送料器的肥料颗粒定量送出方式有带槽转辊方式和转盘方式 2 种。

带槽转辊方式是转动辊上开有数条槽，槽的长度可以通过滑片进行调整。肥料颗粒落下到槽内后，再随着辊的转动被送到施肥管。可以通过调节槽的长度来控制肥料的送出量。

转盘方式是使用带有数个可调整倾斜角度载盘的转盘，肥料颗粒落到了送料器内不断旋转的转盘上的载盘后，随着转盘的转动而被分配到各条施肥管里。可以通过调节载盘的角度来控制肥料的送出量。

开沟施肥装置是由开沟器和覆土板构成。开沟器可以在耕作土层上开出一条施肥沟，从施肥管送出的肥料颗粒落下到施肥沟里后，再由覆土板将肥料掩埋。图 4 是颗粒肥料专用侧条施肥机的送料器和开沟施肥部的构造图。

日本各农机厂家的颗粒肥料专用侧条施肥机在开沟器和覆土板的结构和形状，尺寸，安装位置等的设计上都有各自的特点。

## 2. 操作方法

侧条施肥机的操作方法与普通的插秧机基本相同，因为同时进行侧条施肥，需要事先确认以下事项。

### ① 决定施肥位置和操作条件

侧条施肥机是作为插秧机的配套装置在出厂时就安装在插秧机上，条状施肥的位置与秧苗的距离一般不能随意改变。在日本关东到北海道的寒冷地区，施肥位置一般控制在秧苗侧面 2~3cm，肥料施入深度 3~5cm，在关西到九州的温暖地区，施肥位置则一般控制在秧苗侧面 2~5cm，肥料施入深度 3~6cm。但是，糊膏状肥料专用侧条施肥机的施肥位置与秧苗的间隔可以通过调节施肥管先端的注入喷嘴的位置来进行小范围的调整。

为了发挥出侧条施肥的效果，对水田的耕作条件有一定的要求。首先要求耕作土层的深度控制在 10~25cm。耕作土层超过了 30cm 会给插秧机的行走造成困难，甚至会因行走轮陷入过深而不能行走作业。在整地耙田时应尽量做到耕作土面平整，以免出现部分秧苗未能插入土里，浮上水面的情况。插秧时的水深应保持在 0.5~2cm，水深超过 2cm 的话，田水容易侵入开沟器上部或进入施肥管内，导致肥料颗粒落下时受水流影响，落不到施肥沟里。田水进入施肥管还会引起肥料吸水膨胀粘结堵塞施肥管或导致施肥管内的传感器异常，造成故障。

耕作土层的软硬也会影响到插秧和施肥作业的质量。泥土过硬会造成插秧机行走轮的打滑，使得插下的秧苗株距变窄，施下的肥料因覆土不良而溶出速度变快，缩短肥效的持续时间。若泥土过软，则会因泥土的挤压变形造成植株移动，行距和株距变形。

### ② 选择使用的肥料

为了防止因肥料堵塞造成施肥精度不良，颗粒肥料专用侧条施肥机应选择吸湿性低，硬度高，

粉化少的球状肥料，最好是使用侧条施肥机专用肥料。作为参考，硫酸铵系复合肥，硫化磷铵系复合肥，氯化钾磷铵系复合肥，树脂包膜尿素为主要原料的 BB 掺混肥吸湿性低，硬度高，适合侧条施肥机使用。尿素系复合肥，硝基复合肥等吸湿性高，容易黏附在送料器和施肥管内导致堵塞，造成施肥精度不良，应尽量避免。

糊膏状肥料专用侧条施肥机基本上都是使用专用的液体肥料，只需要注意不能使用析出了结晶的糊膏状液体肥料，以免堵塞泵和注入喷嘴，造成故障。

### ③ 确认送料量和插秧机的行走速度

施肥量可通过施肥量调节手柄和送料器的施肥量调节旋钮进行调整。首先需要决定每亩地的施肥量，再按照每亩地的栽培行数计算出栽培行的单位长度施肥量。然后按照侧条施肥机的说明书来调整施肥量调节手柄和送料器的施肥量调节旋钮后，在施肥管的下方放上接收肥料的容器后进行测试单位时间的肥料送出量，看是否与所定的施肥量相符合。若有差异时，再度调节施肥量调节手柄或施肥量调节旋钮的位置，以达到所希望的施肥量。

确定了单位时间的肥料送出量后，就可以计算出插秧机的行走速度。

## 3. 注意事项

- ① 颗粒肥料专用侧条施肥机应尽量选择吸湿性低，硬度大，粉化少，颗粒形态接近球形的肥料。绝对不能使用吸湿结块的肥料。
- ② 为了减少插秧和施肥不匀，插秧机的行走速度尽量保持一致，不能时快时慢。插秧机应直线行走，在地块边角或不规则水田可实行人工补植。
- ③ 刚开始进行插秧时侧条施肥机送出的肥料到施入秧苗侧旁的土壤有一定的时间差，开始的数 10 厘米地段有可能没有施入肥料，需要人工进行补施。
- ④ 表示肥料将近用完的蜂鸣器响起后，尽快给肥料斗补充肥料。最好在补充秧苗的同时也补充肥料。
- ⑤ 每天作业结束后，必须将肥料斗里剩余的肥料全部排出，清扫送料器和施肥管。若是糊膏状肥料专用施肥机的话，则需要用清水洗净泵和注入喷嘴。以防肥料浓缩后析出结晶堵塞泵和注入喷嘴。
- ⑥ 全部作业完成后，为了防止机械腐蚀，延长使用寿命，需要清洗整个机械，干燥后在转动部位注入黄油等入库保管。